

TEHNOLOŠKI PRORAČUN UREĐAJA ZA PROČIŠĆAVANJE

Ulazni podaci

- Priključeni broj ekvivalentnih stanovnika	500 ES
- Specifična potrošnja vode	150 l/ES,d
- Specifično biološko opterećenje	60 g/ES,d

Proračun

Proračun vršimo prema njemačkom propisu ATV- A 122 (1991.) «Grundsätze für Bemessung, Bau und Betrieb von kleinen Klaranlagen für Anschlusswerte zwischen 50 und 500 Einwohnerwerten»

- Maksimalni dotok Q_{10} na sat, m^3/h	7,5
- Dnevno biološko opterećenje $kg\ BPK_5/d$	30
- Dopušteno opterećenje aeracijskog bazena, $kg/m^3,d$ (za izlaz BPK_5 manje od 20 mg/l)	0,2
- Minimalni aeracijski volumen, m^3	150
- Minimalni volumen sekundarnog taložnika, m^3	30
- Specifična potreba kisika, $O_2/kg\ BPK_5$	3,0 kg
- Dnevna količina kisika, $kg\ O_2/d$	90

IZBOR UREĐAJA

Kod izbora uređaja za biološko pročišćavanje osnovni kriteriji su sljedeći:

- postizanje zahtijevane kvalitete efluenta uz minimalne troškove rada i održavanja
- automatski rad bez potrebe stalnog nadzora
- prilagodljivost promjenljivom ulaznom opterećenju
- jednostavna oprema bez pokretnih dijelova u agresivnoj atmosferi
- dugovječnost ugrađene opreme sa minimalnim troškovima održavanja

Navedenim uvjetima odgovaraju načelno uređaji sa recirkulacijom aktivnog mulja i unošenjem kisika kroz fine mjehuriće zraka što preporučuje i navedeni ATV propis.

Iz tih razloga izabiremo uređaj komercijalnog naziva **BIOTIP br. 56** sljedećih karakteristika:

- Promjer bazena, m	7,50
- Ukupna dubina bazena, m	5,55
- Stvarni volumen aeracionog bazena, m^3	164,46
- Stvarni volumen sekundarnog taložnika, m^3	36,55

TEHNIČKI OPIS I TEHNOLOŠKI PROCES

TEHNIČKI OPIS

Uređaj čine objekti:

- a) **Aeracijski bazen** ukopan u tlo, kružnog oblika, unutarnjeg promjera 7,50 m, dubine vode 4,55 m, pokriven nagaznom rešetkom u kojemu se nalazi oprema za aeraciju.



aeracijski bazen

- b) **Pogonski objekt:** Nadzemni objekt ili podzemni šaht, unutarnjih dimenzija 4,00 x 3,00 m. U objektu se nalazi podest visine 0,50 m na koji se smještaju kompresori.



kompresorski šaht

- c) **Ulazni šaht** dimenzija 0,80x0,80 m sa grubom rešetkom za mehaničko čišćenje krupnog otpada koji se nalazi ispred aeracijskog bazena
- d) **Kontrolno mjerno okno** dimenzija 0,60x0,60 m koje služi za uzimanje uzoraka pročišćene vode.
- e) **Crpna stanica**, ako je potrebna

OPIS TEHNOLOŠKOG PROCESA

BIOTIP je tipski uređaj za biološko pročišćavanje otpadnih voda koji se koristi za biološko pročišćavanje sanitarno-fekalnih otpadnih voda manjih naselja i pojedinačnih objekata za opterećenje do 3000 ekvivalentnih stanovnika.

Uređaj **BIOTIP** čini aeracijski bazen okruglog oblika u kojemu se nalazi sekundarni taložnik sa preljevnim križem, zračna "mamut" crpka, aeratori i razvodni cjevovod zraka. Bazen je pokriven pocinčanom nagaznom rešetkom koja se oslanja na nosive profile. Za pogon kompletnog uređaja koristi se komprimirani zrak koji se dobavlja uz pomoć niskotlačnih kompresora koji su smješteni u posebnoj prostoriji gdje se nalazi i elektrokomandni ormarić. Svježa otpadna voda ulazi u aeracijski bazen gravitacijom ili uz pomoć crpki iz crpnog bazena. U otpadnu vodu se intenzivno upuhuje komprimirani zrak kroz membranske aeratore koji stvaraju fine mjehuriće. Svježa otpadna voda se miješa sa finim mjehurićima zraka, a kisik iz zraka se otapa u vodi. Iz sekundarnog taložnika se mamut crpkom povremeno u aeracijski bazen prebacuje i "aktivni" mulj kojega čine flokule mikroorganizama (bakterije, alge, protozoe). Mikroorganizmi za svoj život trebaju hranu i kisik. Hranu uzimaju iz otpadne vode (organske tvari) i na taj način je pročišćavaju, a kisik dobivaju iz zraka koji se upuhuje u vodu. Mješavina otpadne vode, mjehurića zraka i mikroorganizama prelazi u sekundarni taložnik gdje se aktivni mulj odvaja od izbistrene vode koja odlazi u preljev. Aktivni mulj se ponovo vraća u aeracijski bazen i time se proces kontinuirano obnavlja.

Izbistrena i biološki pročišćena voda odlazi u recipijent.

Nakon određenog vremena dio mikroorganizama ugiba i stvara se biomasa čija koncentracija u otpadnoj vodi se povećava.

Međutim, proces je tako dimenzioniran da se ta biomasa dodatno oksidira i mineralizira (extended aeration) i proces se vodi do faze endogene respiracije.

Time se smanjuje volumen viška mulja i potreba izvlačenja viška mulja se produžuje na duže vrijeme.

U praksi, izvlačenje viška mulja se vrši jedanput u 6 mjeseci do 2 godine.

Izlazna voda ima manje od 25 mg (BPK₅)/l što čini stupanj pročišćavanja veći od 95% razgradnje organske tvari.

To se postiže dimenzioniranjem aeracijskog bazena na opterećenje volumena manje od 0,2 kg (BPK₅)/m³,d, zadržavanjem vode u sekundarnom taložniku većem od 3,5 sata i unošenjem kisika od najmanje 3 kg O₂/kg (BPK₅).

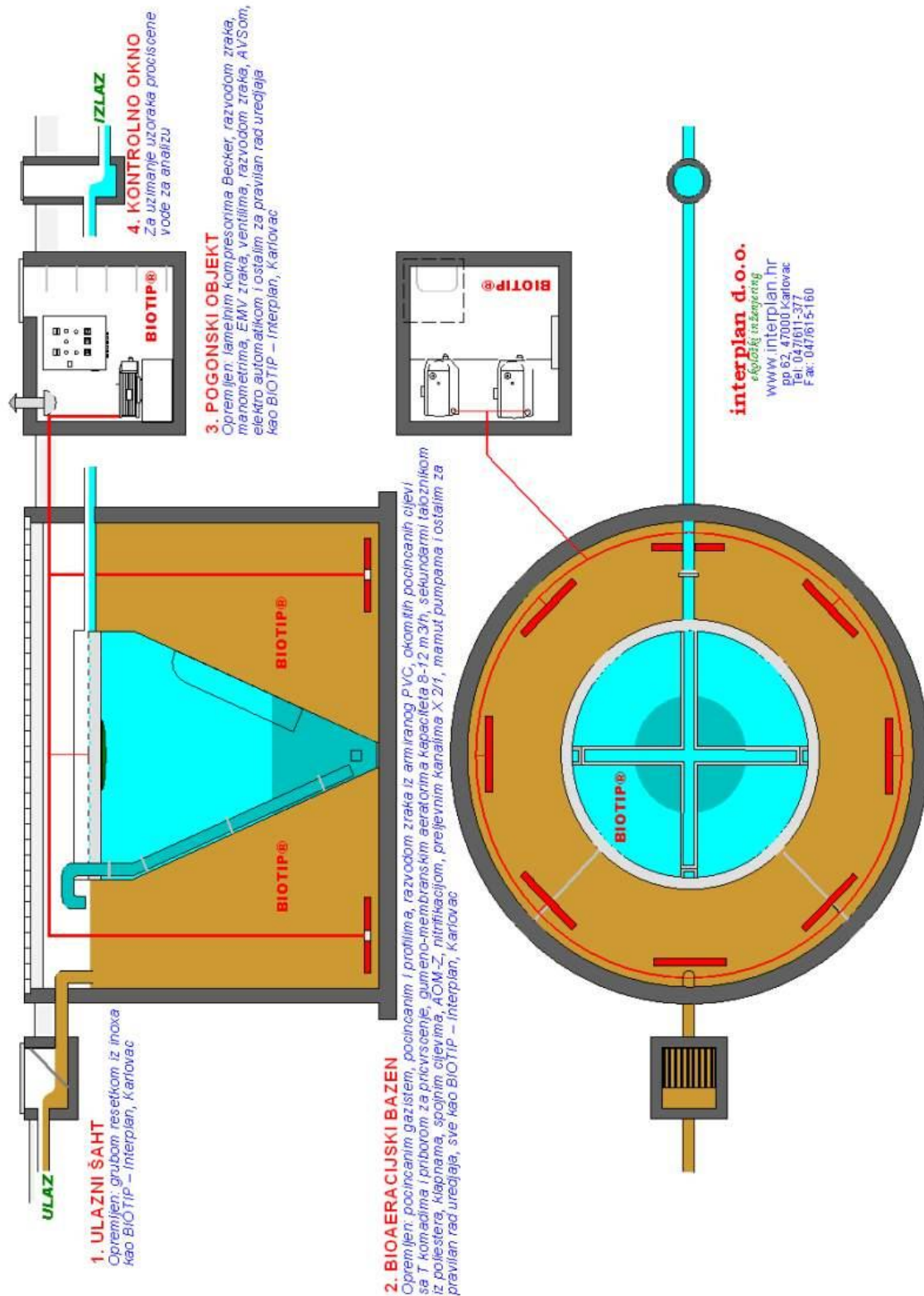
Izlazna voda zadovoljava uvjete za ispuštanje u prirodni prijemnik II kategorije prema Pravilniku o graničnim vrijednostima pokazatelja, opasnih i drugih tvari u otpadnim vodama (NN RH br. 40/99, 06/01).

TEHNOLOŠKA SHEMA

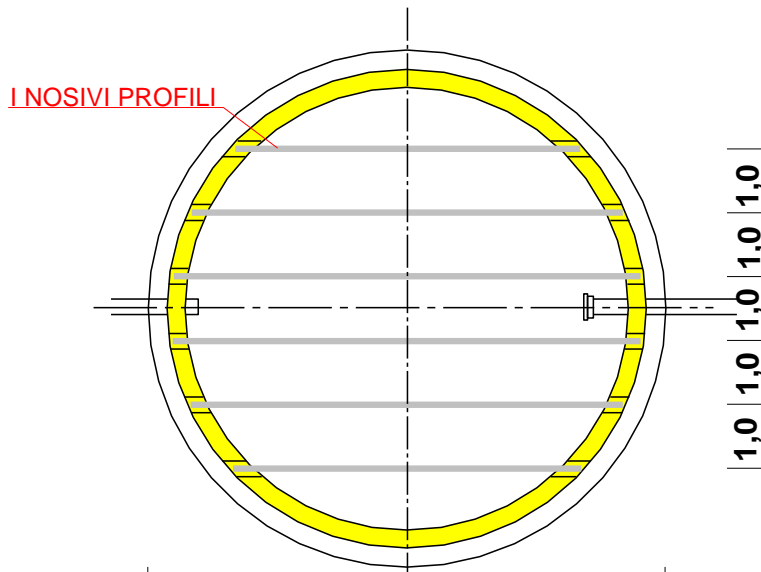
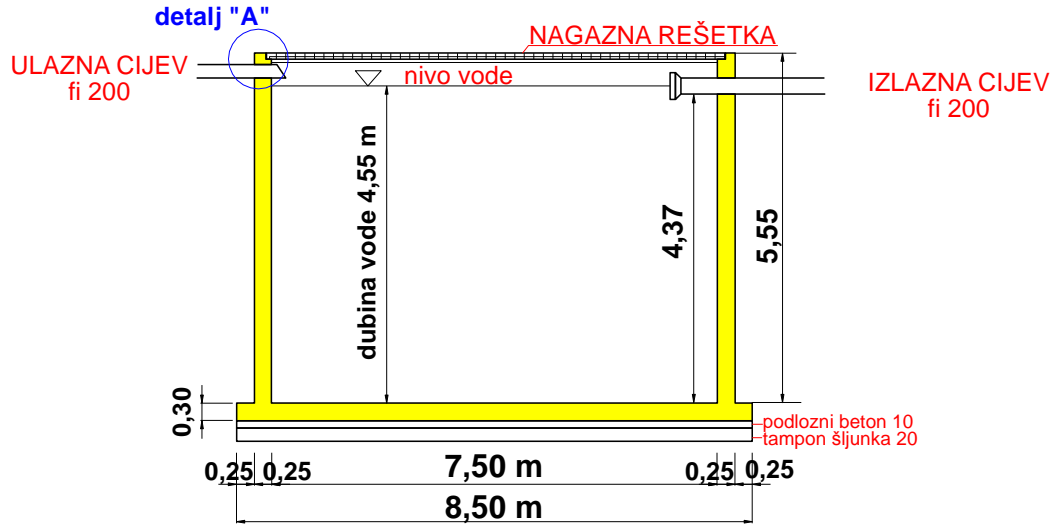
OSNOVNA TEHNOLOŠKA SHEMA

UREDAJ ZA BIOLOŠKO PROCISCAVANJE OTPADNIH VODA

BIOTIP interplan - Karlovac - www.interplan.hr



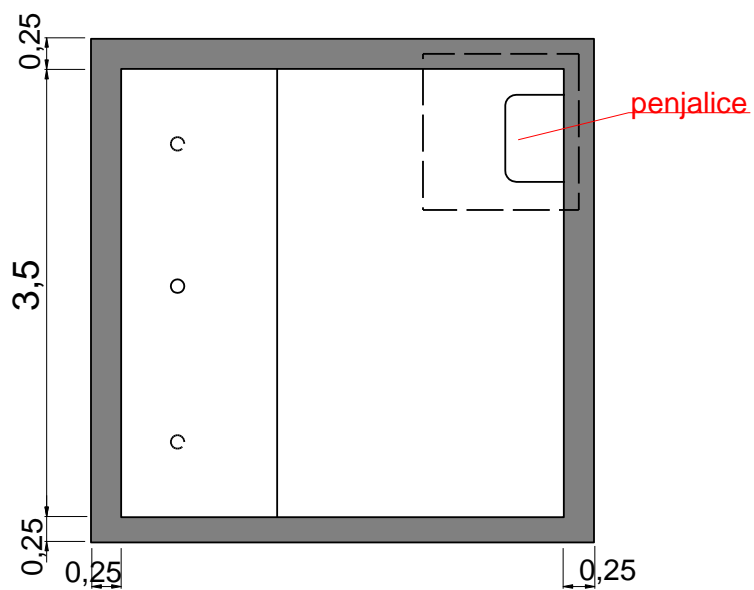
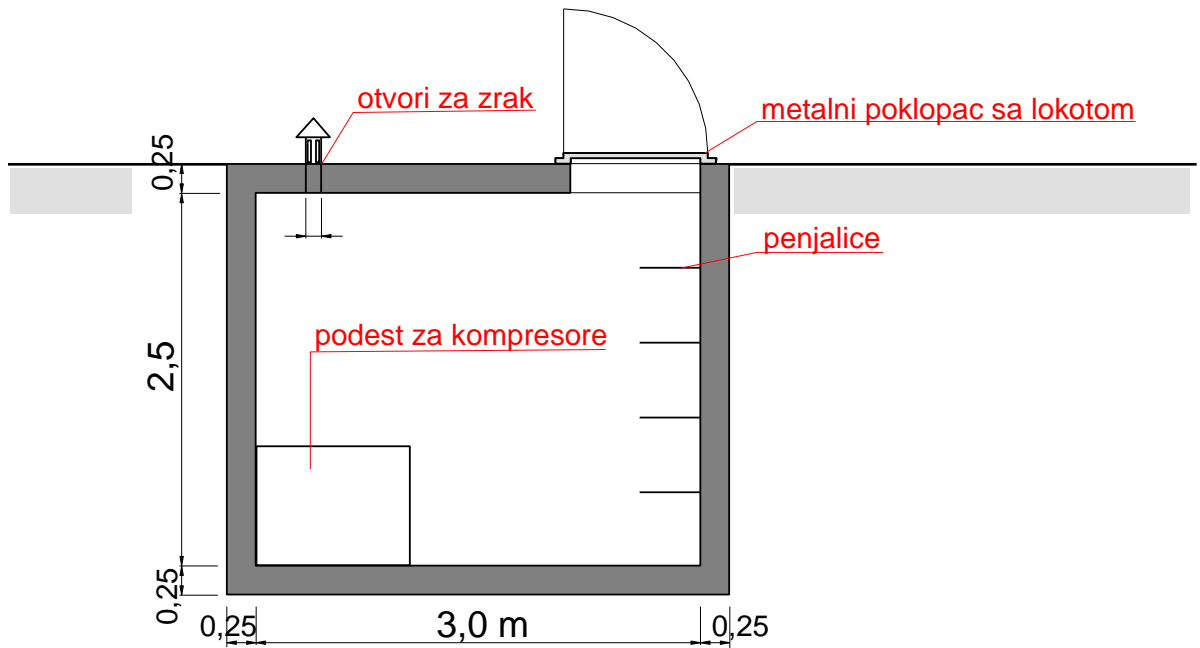
BIOAERACIJI BAZEN
presjek i tlocrt



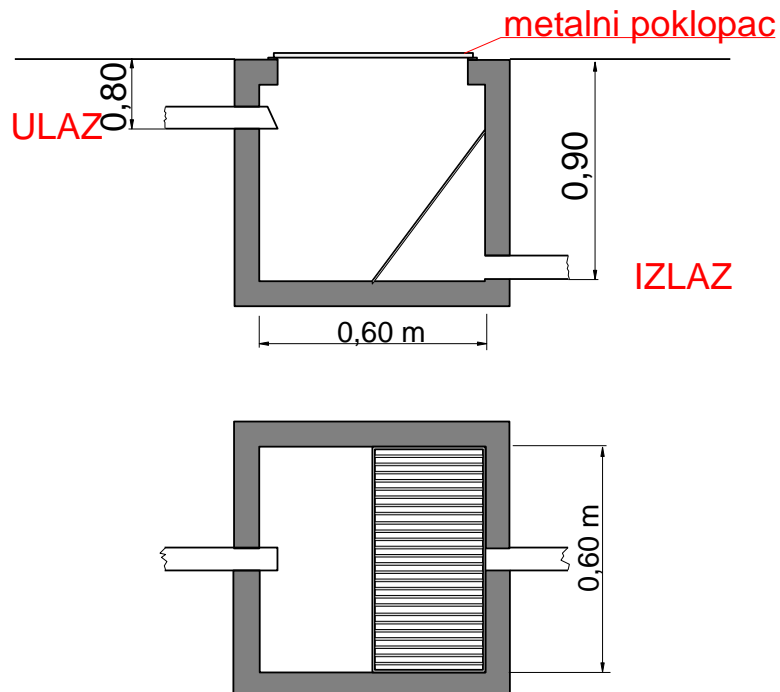
detalj "A"



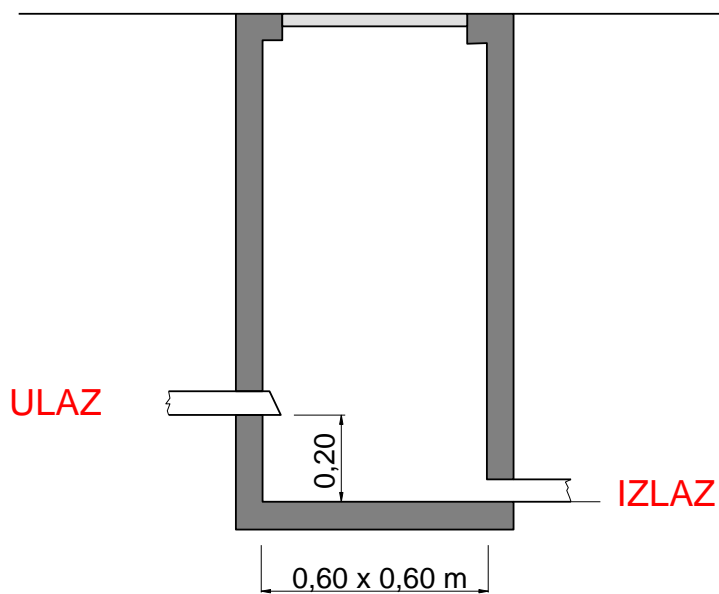
POGONSKI OBJEKT presjek i tlocrt



ULAZNI ŠAHT presjek i tlocrt



KONTROLNO OKNO presjek



- kontrolno okno može biti iz tipskih betonskih cijevi
- može biti pravokutnog ili okruglog oblika

