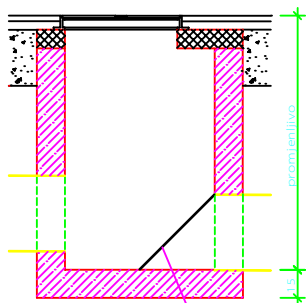


PRECRTAVANJE, UMNOŽAVANJE I NA DRUGE NAČINE KORIŠTENJE OVOG NACRTA JE ZABRANJENO!

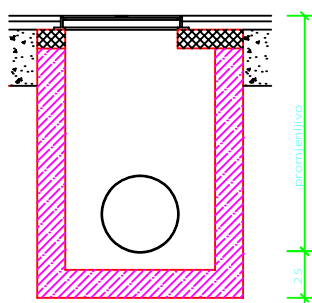
ULAZNI ŠAHT

M 1:25

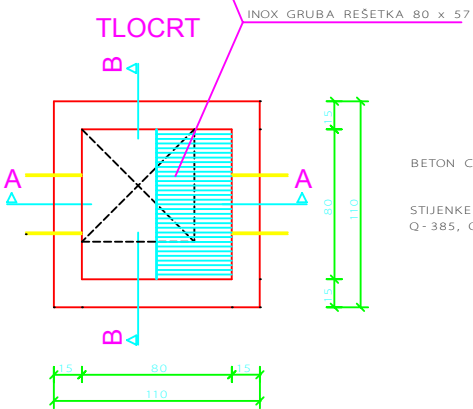
PRESJEK A-A



PRESJEK B-B



TLOCRT



BETON C 25/30

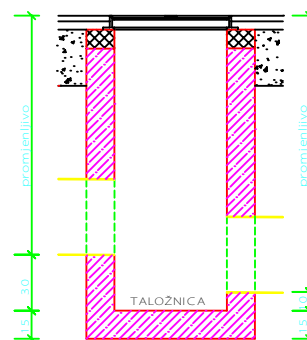
STIJENKE ARMIRANE SA MAG 500/560, Q-385, OBOSTRANO

PRECRTAVANJE, UMNOŽAVANJE I NA DRUGE NAČINE KORIŠTENJE OVOG NACRTA JE ZABRANJENO!

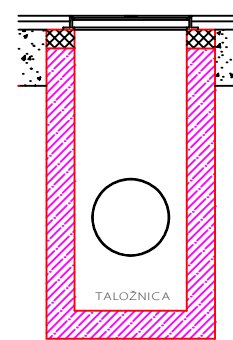
KONTROLNO OKNO S TALOŽNICOM

M 1:25

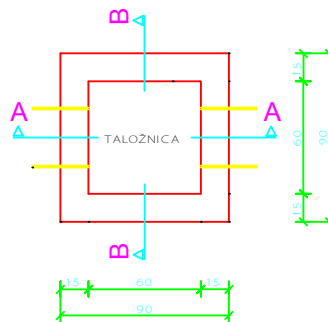
PRESJEK A-A



PRESJEK B-B



TLOCRT



BETON C 25/30

STIJENKE ARMIRANE SA MAG 500/560, Q-385, OBOSTRANO

	ime ili naziv investitora: ISTARSKA ŽUPANIJA OPĆINA SVETVINČENAT		izolni projektant: Vinko Burić, v.gr.teh.		broj crteže: 1.	
	naziv građevine: UREDAJ ZA BIOLOŠKO PROČIŠĆAVANJE OTPADNIH VODA		projektant: Vinko Burić, v.gr.teh.		datum izrade: 13.	
	naziv objekta građevine: FEKALNA KANALIZACIJA		broj projekta: 254J		broj crteža: 0913	
	sadržaj nacrtu: ULAZNI ŠAHT DETALJ		skala crteža: 1:25		vrsta projekta: GLAVNI PROJEKT	
	vrsta projekta: 1:25		vrsta objekta: GRADEVNI		vrsta projekta: GLAVNI PROJEKT	

	ime ili naziv investitora: ISTARSKA ŽUPANIJA OPĆINA SVETVINČENAT		izolni projektant: Vinko Burić, v.gr.teh.		broj crteže: 1.	
	naziv građevine: UREDAJ ZA BIOLOŠKO PROČIŠĆAVANJE OTPADNIH VODA		projektant: Vinko Burić, v.gr.teh.		datum izrade: 14.	
	naziv objekta građevine: FEKALNA KANALIZACIJA		broj projekta: 254J		broj crteža: 0913	
	sadržaj nacrtu: KONTROLNO OKNO S TALOŽNICOM DETALJ		skala crteža: 1:25		vrsta projekta: GLAVNI PROJEKT	
	vrsta projekta: 1:25		vrsta objekta: GRADEVNI		vrsta projekta: GLAVNI PROJEKT	